

BALA PISCINA BORDE BLANCO DE SOBREPONER SMD IP68 - 220*35MM

CÓDIGO / 10172

LED

IP68

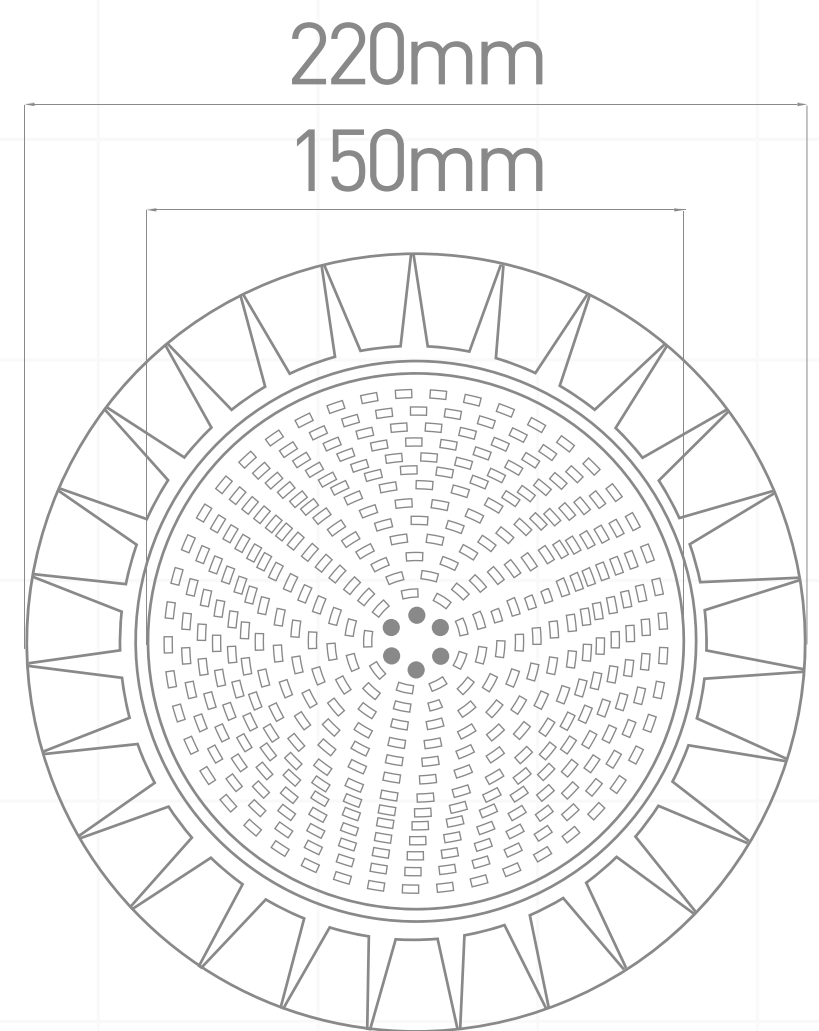
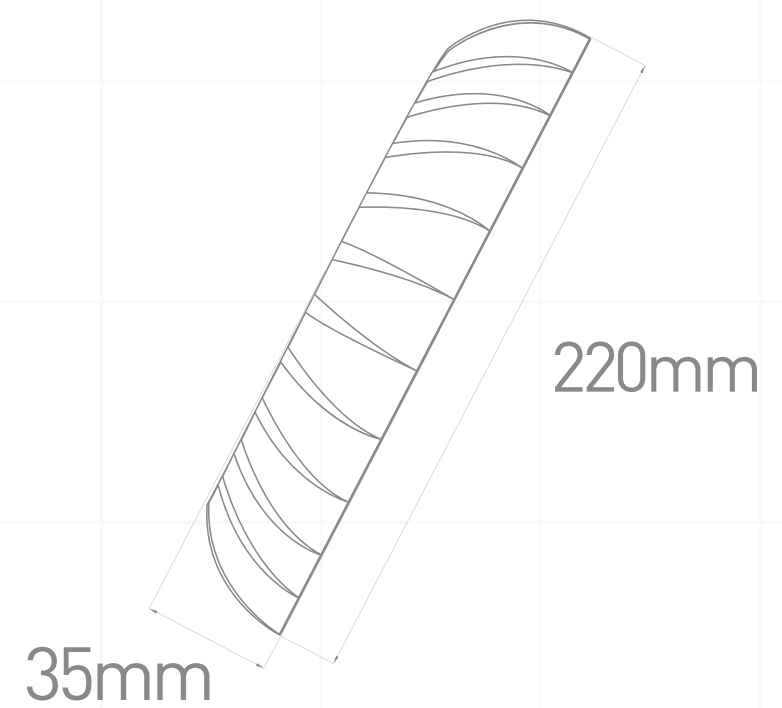
RoHS

CE



Lenor

Ahora nuestras luminarias para piscina y jacuzzi cuentan con la **GARANTÍA de 2 AÑOS**. Así podrás gozar con mayor tranquilidad y confort de la mejor **calidad** que JFD tiene para ti.



ESPECIFICACIONES

- PODER
- COLOR DE LUZ
- FUENTE DE LUZ
- LED (PCS)
- TENSIÓN
- MATERIAL
- RESISTENTE
- TEMPERATURA DE TRABAJO
- VOLTAJE
- VIDA ÚTIL
- GARANTÍA
- CERTIFICADO

24 WATTS

RGB

SMD 2835 LED

252

AC 12V

ABS + PC

RESISTENTE A LA CORROSIÓN

-20C + 45C

12 VOLTIOS

50.000 HORAS

2 AÑOS

CE / ROHS / IP68

