

# BALA PISCINA BORDE PLATEADO SOBRE PONER SMD IP68 - 220\*35MM

**CÓDIGO / 9238**

LED

IP68

RoHS

CE



Lenor

Ahora nuestras luminarias para piscina y jacuzzi cuentan con la **GARANTÍA de 2 AÑOS**. Así podrás gozar con mayor tranquilidad y confort de la mejor **calidad** que JFD tiene para ti.

## ESPECIFICACIONES

- PODER
- COLOR DE LUZ
- FUENTE DE LUZ
- LED (PCS)
- TENSIÓN
- MATERIAL
- RESISTENTE
- TEMPERATURA DE TRABAJO
- VOLTAJE
- VIDA ÚTIL
- GARANTÍA
- CERTIFICADO

18 WATTS

6500K

SMD 2835 LED

252

AC/DC 12V

ABS + PC ACERO INOXIDABLE

RESISTENTE A LA CORROSIÓN

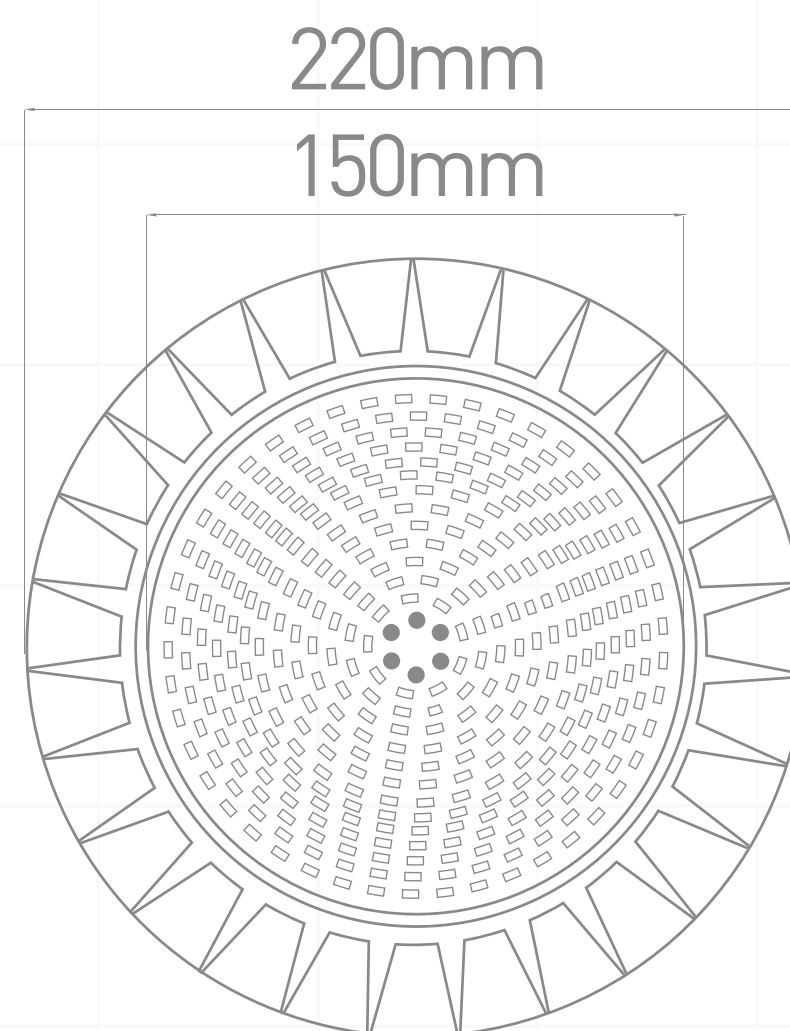
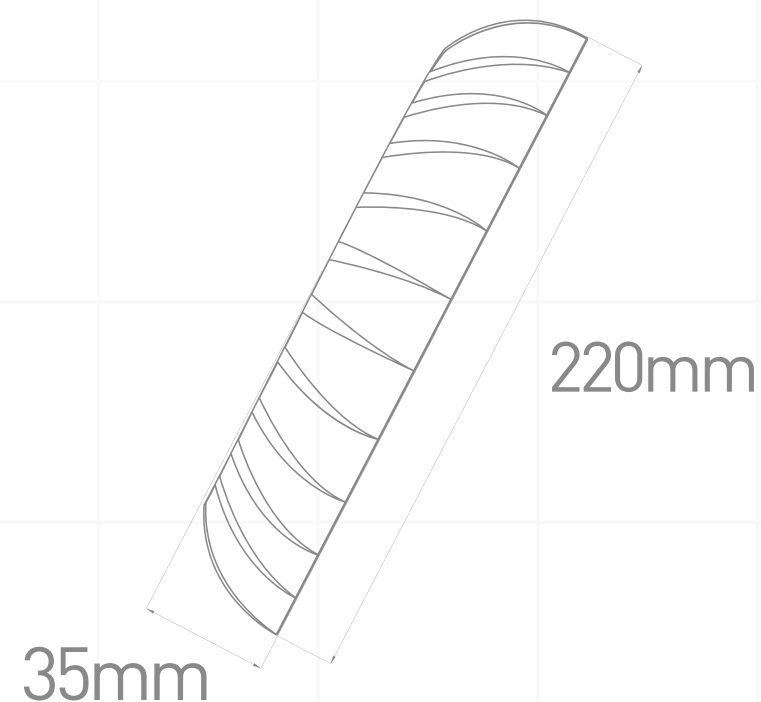
-20C + 45C

12 VOLTIOS

50.000 HORAS

2 AÑOS

CE / ROHS / IP68



[WWW.JFDMOBILEPARTS.COM](http://WWW.JFDMOBILEPARTS.COM)

VISÍTANOS